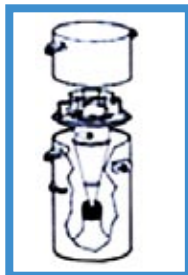


CYCNEV 629



Collecteur céramique :
pour une plus grande
durée de vie

Aspirateur cyclonique, empêchant la poussière de venir colmater le filtre, parfaitement adapté pour l'aspiration de poussières extrêmement fines (poudre peinture, talc, ciment, plâtre, poudre d'extincteur, toner, etc...) Idéal pour le nettoyage d'installation de poudrage ou de zone de ponçage.

DONNÉES TECHNIQUES CYCNEV 629

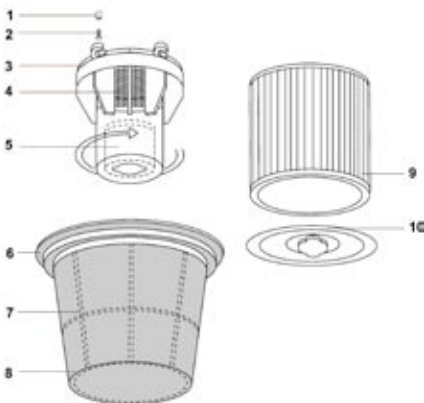
Type	poussières fines
Tension (V)	230
Chariot	basculant
Longueur câble (m)	8
Capacité sac poussières (L)	sans sac
Capacité cuve totale (L)	73 + 40
Kit d'accessoires	-
Puissance maximale (W)	2400
Nombre de moteurs	2
Débit d'air (m³/h)	360
Dépression (mm)	2200
Niveau sonore à 1,5 m (dB)	72
Dimensions L x l x h (cm)	57 x 55 x 144
Poids à vide (kg)	32

ACCESSOIRES INCLUS

AA8	Flexible d'aspiration TURBOFLEX Ø38
AA6388	Suceur réducteur Ø38/35
AA6389	Coude plastique Ø38
AA6384	Suceur brosse à roulette Ø38
AA3	Suceur biseau Ø38
AA6387	Tube alu + plastique Ø38
AA6295	Brosse ronde Ø38
SA3504	Sac ouvrable
AA2852F	Cartouche filtre 300/400 163 x 175 x 145
2855	Anneau de fixation cartouche



PIECES DETACHEES FILTRATION



N°	Réf	Désignations	Qté
1	3706	Bouchon Ø 8	4
2	3724	Vis TMT PHL 5x25 inox	4
3	2823	Corps	1
4	3117	Filtre 0,4 Ø 90	1
5	2676	Flotteur	1
6	505	Anneau porte-filtre série 600	1
7	2845	Filtre polyester 400 conique	1
8	2833	Panier 400 conique	1
9	2852	Cartouche Ø 175 x 144 x 163 (option)	1
10	2855	Disque fixation filtre complet (option)	1



Aspiration pour nettoyage de l'environnement et de la cabine de poudrage

ACCESSOIRES OPTIONNELS

AA2995	Cartouche filtrante Hepa 163 x 175 x 145
AA41	Suceur fixe poussière
AA2373	Kit d'accessoires Ø38 antistatique* + chaînette

* Important pour poudrage électrostatique

